

See discussions, stats, and author profiles for this publication at: <https://www.researchgate.net/publication/383414953>

Dikey Süzülen Gülümlü Taktik Mühimmat (TAMU-P)(Vertically Gliding Guided Tactical Munition)

Patent · July 2024

CITATIONS

0

READS

9

1 author:



[Kemal Yaman](#)

Ostim Technical University

49 PUBLICATIONS 158 CITATIONS

SEE PROFILE



**TÜRK
PATENT**
TÜRK PATENT VE MARKA KURUMU

PATENT (ERKEN YAYIN)

ÖZET

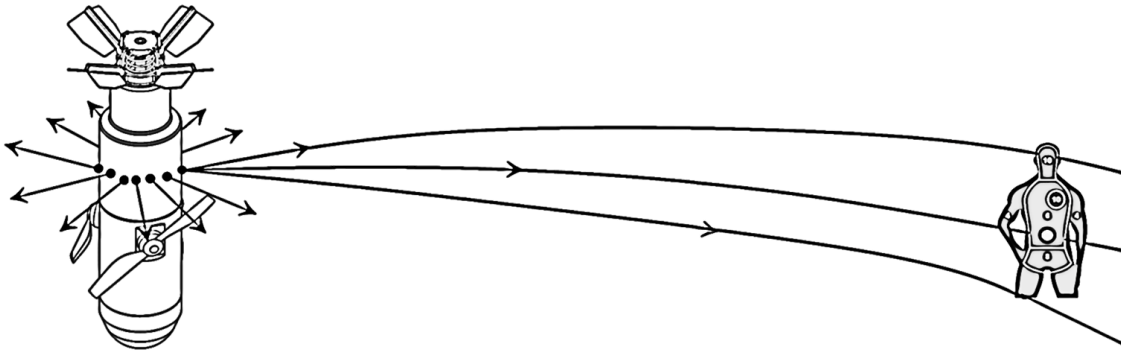
DIKEY SÜZÜLEN GÜDÜMLÜ TAKTİK MÜHİMMAT (TAMU-P)

Buluş, kargo ve savaş uçakları, helikopterler İnsansız Hava Araçları (İHA), taşınabilir küçük İHA (Drone) tipi araçlardan veya havan topu gibi fırlatıcı (Launcher) kara platformlarından atılabilen ve atıldıktan kısa bir süre sonra mühimmatın arka tarafındaki kanatçıkları açtığı zaman bir paraşüt etkisi yaparak dikey pozisyona gelip GPS/INS veya Lazer Arayıcı başlığı sayesinde üzerinde 120'şer derece aralıkla yerleştirilmiş ve mühimmat gövdesine dik yönde bulunan pervaneleri sayesinde hedef konumuna yönelebilen ve hatta hedefin çok düşük hızlarında takibini yaparak hedefe angaje olabilen bir güdümlü minyatür mühimmat sistemi olan Dikey Süzülen Güdümlü Taktik Mühimmat veya diğer adıyla Taktik Muharip Unsur Pervaneli Sistemi (TAMU-P) ile ilgilidir.

ABSTRACT

VERTICALLY GLIDING GUIDED TACTICAL MUNITION (TAMU-P)

The invention relates to a guided miniature munition system that can be launched from cargo and combat aircraft, helicopters, Unmanned Aerial Vehicles (UAVs), portable small UAVs (drones), or ground platforms such as mortar launchers. Shortly after being launched, the munition deploys small wings at its rear, creating a parachute effect that positions it vertically. Using a GPS/INS or Laser Seeker head, it is equipped with propellers placed at 120-degree intervals, mounted perpendicularly to the munition body, allowing it to navigate toward the target location. It can even track targets moving at very low speeds and engage them. This system is known as the Vertically Gliding Guided Tactical Munition or alternatively as the Tactical Combat Element Propeller System (TAMU-P).

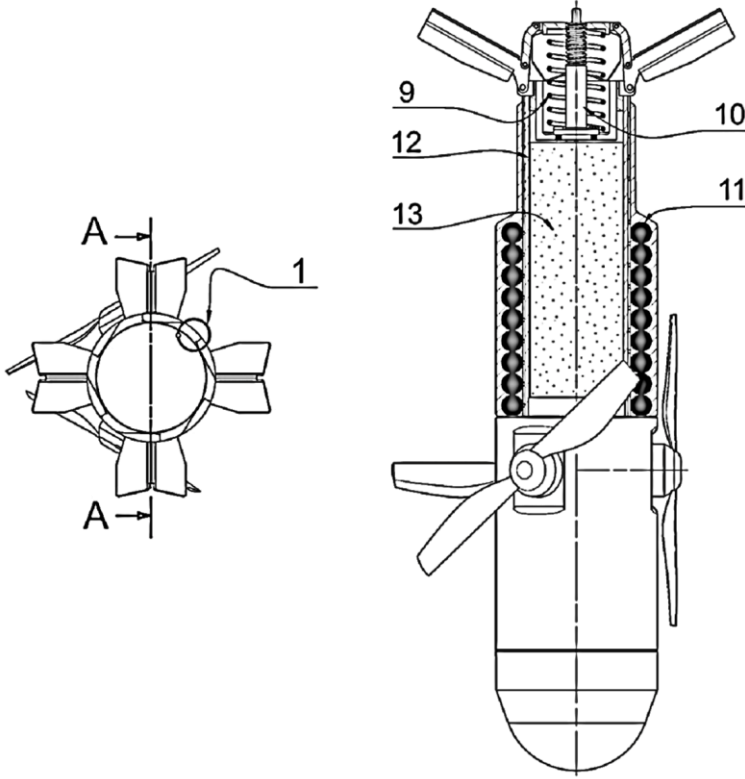


Şekil – 4

<https://portal.turkpatent.gov.tr/anonim/arastirma/patent/sonuc/dosya?patentAppNo=2024/009373&documentsTpye=all>



**TÜRK
PATENT**
TÜRK PATENT VE MARKA KURUMU



Şekil-5

